



# ***DISCLOSURE 2009***

平成 2 1 年 3 月期 開示資料

**岡藤商事株式会社**

## 【はじめに】

本書は、平成21年3月期(平成20年4月1日～平成21年3月31日)における当社の会社概要、営業の状況および経理の状況について記載したものです。

## 【主な記載項目について】

### 1. 会社の概況

- 「会社の沿革」 当社の設立から現在までの沿革を記載しております。
- 「会社の目的」 定款に記載された当社の目的を記載しております。
- 「事業の内容」 当社の経営組織、事業の内容について記載しております。
- 「財務の概要」 平成21年3月期における資本金、純資産額、営業収益、経常利益等の主要な財務指標について記載しております。
- 「主要株主等」 株主の氏名、所有株式数等を記載しております。
- 「役員の状況」 当社の役員の氏名、主要略歴等を記載しております。
- 「従業員の状況」 当社の社員数、登録外務員数等を記載しております。

### 2. 営業の状況

- 「営業方針」 当社の営業方針、企業の特徴等について記載しております。
- 「当社および当業界を取巻く環境」 内外の経済の状況、商品先物取引業界の動向等について記載しております。
- 「営業の経過および成果」 当社の平成20年度における業績について記載しております。
- 「対処すべき課題」 当社が対応すべき今後の課題等について記載しております。
- 「受託業務管理規則」 当社が受託業務の適切な遂行のために定められている社内管理規則を記載しております。

### 3. 経理の状況

#### 「財務比率」

##### (a) 純資産額規制比率

$$\frac{\text{純資産額}(\ast)}{\text{リスク額}(\ast)} \times 100$$

(＊「純資産額」とは、商品取引所法第211条第4項において準用する同法第99条第7項に基づく商品取引所法施行規則(以下、「施行規則」という。)第38条の規定により算出したものであります。また、「リスク額」には、商品市場における自己の計算による取引であって、決済の決了していないものについての価格変動等により発生し得る危険に対応する額(「市場リスク」という。)と、商品市場における取引の相手方の契約不履行等により発生し得る危険に対応する額(「取引先リスク」という。)とがあり、同法第211条第1項に基づく施行規則第99条の規定により算出したものであります。)

「純資産額規制比率」とは、純資産額の、商品市場において行う取引につき生ずる相場の変動その他の理由により発生し得る危険に対応する額として施行規則で定めるところにより算出した額に対する比率であり、これが高いほどリスクに対する余裕があるといえます。

(b) 純資産額資本金比率

$$\frac{\text{純資産額} (*)}{\text{資本金額}} \times 100$$

( \* 「純資産額」とは、商品取引所法第211条第4項以外において準用する同法第99条第7項に基づく施行規則第38条の規定により算出したもので、上記(a)の純資産額とは計算が異なります。 )

資本金に対する純資産の割合をみるもので、比率が高いほど経営が安定しているといえます。

(c) 自己資本資本金比率

$$\frac{\text{自己資本}}{\text{資本金額}} \times 100$$

資本金に対する取崩し可能な資本を含む自己資本の割合を見るもので、比率が高いほど経営が安定しているといえます。

(d) 自己資本比率

$$\frac{\text{自己資本}}{\text{総資産額}} \times 100$$

総資産に占める自己資本の割合を見るもので、比率が高いほど経営が安定しているといえます。

(e) 修正自己資本比率

$$\frac{\text{自己資本}}{\text{総資産額} (*)} \times 100$$

( \* 「総資産額」とは、委託者に係る(株)日本商品清算機構または商品取引所への預託金額と預託必要額のいずれか小さい金額および委託者債権の保全制度に基づいて拘束されている資産の額を除いたものであります。 )

上記の方法で算出された総資産額は実質的に事業資金として使用できないことから、これらの預託額を控除した総資産額に占める自己資本の割合を見たものであります。

(f) 負債比率

$$\frac{\text{負債合計額}}{\text{純資産額（*）}} \times 100$$

（\*「純資産額」とは、商品取引所法第211条第4項以外において準用する同法第99条第7項に基づく施行規則第38条の規定により算出したもので、上記（a）の純資産額とは計算が異なります。）

純資産と負債合計を対比したもので、比率が低いほど長期的な支払能力の安定性が高いといえます。

(g) 流動比率

$$\frac{\text{流動資産額}}{\text{流動負債額}} \times 100$$

短期間に支払期限の到来する流動負債と短期間に現金化する可能性のある流動資産を対比したもので、比率が高いほど短期的な支払能力の安定性が高いといえます。

## 1. 会社の概況

### 会社名等

商品取引員名 岡藤商事株式会社  
 代表者名 代表取締役社長 立川 真司  
 所在地 大阪府中央区本町三丁目2番11号  
 電話番号 06-6261-7671 (代表)

### 会社の沿革

年月	概要
昭和26年8月	大阪市東区北浜に岡藤商事株式会社を設立し、商品仲買人(現・商品取引員)として登録、事業を開始
昭和29年10月	本店を大阪市東区今橋に移転
昭和31年4月	東京店(東京都中央区)、名古屋店(愛知県名古屋市中区)を設置
昭和36年3月	本店を大阪市東区本町(現・大阪府中央区本町)に移転
6月	商品仲買人である三愛商事株式会社(東京都中央区)を吸収合併
7月	福岡店(現・福岡府中央区)を設置
昭和46年1月	昭和42年の法改正による登録制から許可制への移行に伴い、農林大臣(現・農林水産大臣)および通商産業大臣(現・経済産業大臣)から商品取引員の許可を取得
12月	雑貨等の輸出入業務(物品卸売事業)を開始
昭和48年6月	実質的な本店機能を東京店に移管
昭和54年8月	昭和50年の法改正により商品取引員の許可の更新制度が導入され、商品取引員の許可を更新
昭和61年10月	全店オンラインシステムの稼働
昭和63年11月	電算センターを開設
平成2年4月	100%子会社オカトーショウジ シンガポール プライベート リミテッド(現・関係会社)をシンガポールに設立し、シンガポール・ゴム協会からギャランティー・ブローカーの資格を取得(現・シンガポール商品取引所のマーケットメーカー)
6月	高速デジタル・ネットワークによるオンラインシステムの稼働
10月	金地金の定額購入商品を開発、販売を開始
平成3年2月	商品ファンドを設定、国内での販売を開始
3月	100%子会社オカトーインベストメントマネジメント株式会社(現・関係会社)を商品投資顧問業を目的として東京都中央区に設立
4月	ニューヨーク駐在員事務所を開設
8月	平成2年の法改正により第一種・第二種の区分許可制が導入され、第一種商品取引受託業の許可を更新
平成4年10月	「商品投資に係る事業の規制に関する法律」に基づき、商品投資販売業者の許可を取得
平成5年3月	100%子会社オカトー インターナショナル(米国)インコーポレイテッド(現・関係会社)を米国の商品取引員に対する顧客紹介業務を目的として米国ニューヨークに設立
10月	白金地金の積立商品を開発、販売を開始
平成7年6月	物品卸売事業から撤退
10月	日本証券業協会に株式を店頭登録
平成8年9月	100%子会社岡藤情報サービス株式会社(現・関係会社)を情報システムの企画、設計および管理を主な目的として東京都江東区に設立

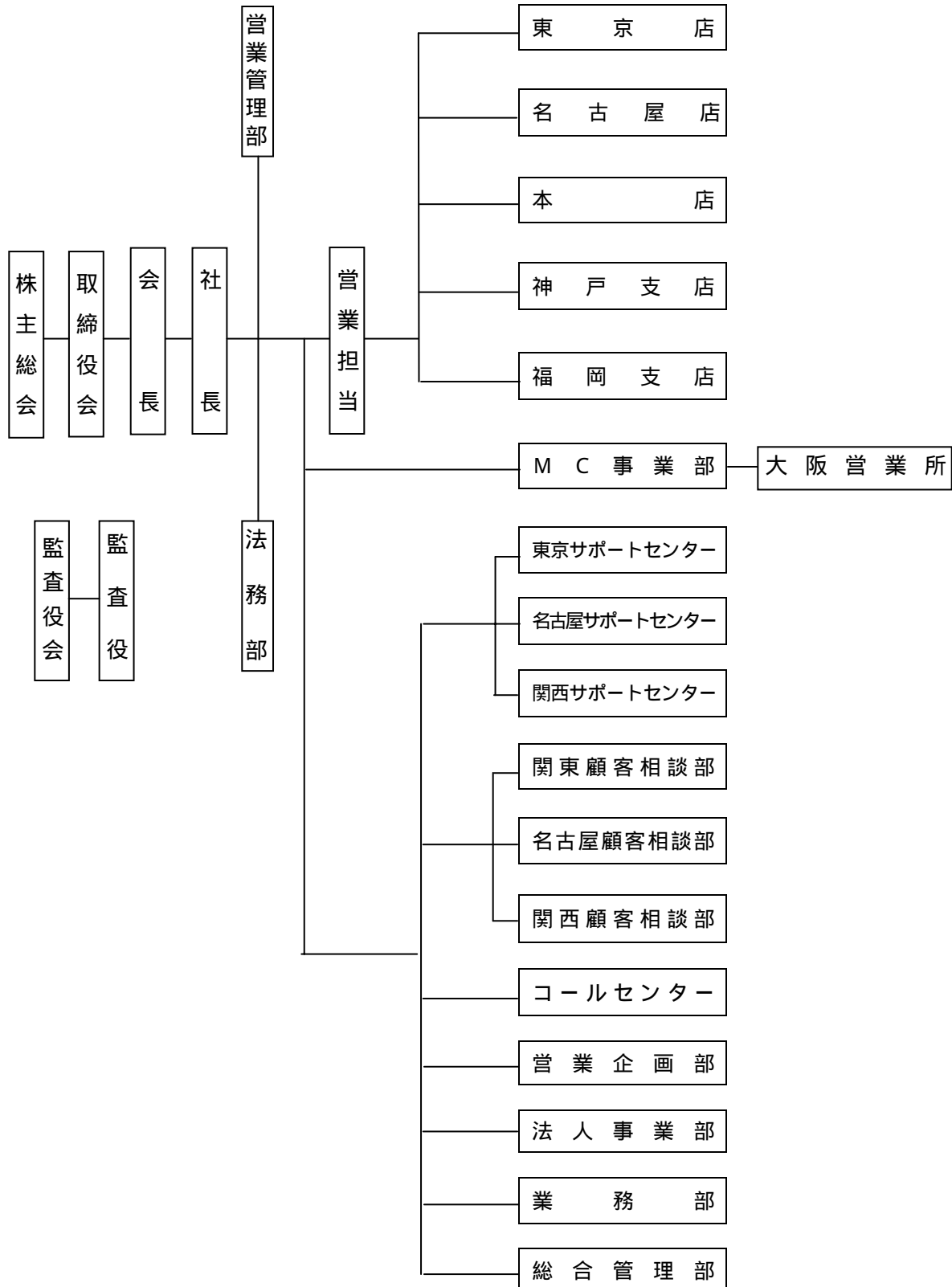
年 月	概 要
10月 平成9年3月	リスク軽減型通信取引を開発、販売を開始 経営効率の向上とグループ総合力の強化を目的として株式会社鈴川商店（現・サン・キャピタル・マネジメント株式会社、関係会社）の株式を譲受けにより取得して100%子会社とする
5月	100%子会社オクター インターナショナル(ケイマン)インコーポレイテッド(平成17年2月清算)を商品ファンドの設定および管理を目的としてケイマンに設立
11月 平成11年3月	東京都中央区に東京店ビル(自社ビル)を建設・業務開始 特定電子取引を開発、販売を開始
平成14年5月	外国為替証拠金取引の取扱いを開始
平成15年9月	100%子会社金億(香港)有限公司(現・関係会社)を海外の商品取引員に対する顧客紹介業務を目的として香港に設立
平成15年10月	国内外の機関投資家向けに専用ネットワークを利用した電子取引サービスを開始
平成16年12月	岡三証券株式会社を所属証券会社とする証券仲介業の登録を完了
12月	日本証券業協会への店頭登録を取消し、株式会社ジャスダック証券取引所に株式を上場
平成17年2月	100%子会社岡藤商事分割準備株式会社(株式会社オクトキュービック・平成20年9月吸収合併により消滅)をインターネットトレードの専門会社設立のための準備会社として東京都中央区に設立
3月 平成17年4月	株式会社ジャスダック証券取引所への株式上場を廃止 株式移転の方法により、当社の完全親会社として岡藤ホールディングス株式会社を大阪府中央区に設立
6月	新設分割の方法により、グループのバックオフィス業務を行わせるため岡藤ビジネスサービス株式会社(現・関係会社)を大阪府中央区に設立
平成19年2月	会社分割を実施し、当社の通信取引部門を株式会社オクトキュービックに承継 中国の金瑞期貨經紀有限公司との間で、商品先物事業や商品ファンド事業等について業務提携をする方向で協議することに合意

## 会社の目的

1. 商品取引所法に基づく商品取引所に上場されている各商品の先物取引、現金決済取引、指数先物取引、オプション取引（以下「上場商品の売買等」という）を行う業務
2. 上場商品の売買等の受託を行う業務
3. 次の商品に関する売買、輸出入、問屋、代理及び仲立の業務
  - イ 大豆、小豆、とうもろこし、粗糖、精糖等の農産物及びその加工品
  - ロ 天然ゴム及びその加工品
  - ハ 綿糸、乾繭、生糸、毛糸、ステープルファイバー糸等の繊維原料及びその加工品
  - ニ 金、銀、白金、パラジウム等の貴金属の地金及びその加工品
  - ホ 鉄並びに銅、錫、亜鉛、アルミニウム等の非鉄金属及びその加工品
  - ヘ 石油、天然ガスその他鉱物資源及びその精製品並びにその加工品
  - ト 美術工芸品、宝石、食品、酒類、紙製品、家具及び日用品雑貨、皮革製品、衣料用繊維製品、金属加工機械、プラスチック加工機械、印刷機械、塗装機械、輸送機械、油圧機械、縫製機械、工業炉、金型、車両並びにこれらの部品、セメント、ガラス、セラミックス等の窯業製品、石材
4. 木材その他前号の商品に関する海外事業及び海外投資
5. 金融商品取引法に定める金融商品取引業、金融商品仲介業及びその他業務
6. 海外商品市場における先物取引の受託等に関する法律の適用を受ける海外商品市場の先物取引並びにその委託又は委託の媒介、取次ぎ若しくは代理を引き受ける業務
7. 有価証券の売買
8. 不動産の取得、処分及び賃貸借その他の利用
9. 通貨の売買取引、交換取引
10. 損害保険代理業および自動車損害賠償保障法に基づく保険代理業
11. 前各号に付帯又は関連する一切の事業

（注）上記のうち\_\_\_\_線部分の事業は、現在行っておりません。

事業の内容  
(1) 経営組織





## (2) 業務の内容

### (a) 主たる業務

#### イ．商品市場における取引の受託業務

当社は、商品取引所法第190条第1項に基づき、農林水産大臣および経済産業大臣から商品取引受託業の許可を得た商品取引員であり、下記の商品市場の受託会員として、当該商品市場における取引の受託業務を行っております。

許可番号：「農林水産省指令16総合第1870号」

「平成17・03・16商第1号」

取引所名	市場名	上場品目名
東京穀物商品取引所	農産物	小豆、一般大豆、Non-GMO大豆、とうもろこし、アラビカコーヒー生豆、ロブスタコーヒー生豆、生糸、大豆オプション、とうもろこしオプション
	砂糖	粗糖、精糖、粗糖オプション
東京工業品取引所	貴金属	金（標準取引、ミニ取引）、銀、白金（標準取引、ミニ取引）、パラジウム、金オプション
	アルミニウム	アルミニウム
	ゴム	RSS3号
	石油	ガソリン、灯油、原油、軽油
中部大阪商品取引所	石油	ガソリン、灯油、軽油
	鉄スクラップ	鉄スクラップ
	アルミニウム	アルミニウム
	ゴム	RSS3号、TSR20
	天然ゴム指数	天然ゴム指数
関西商品取引所	農産物	小豆、Non-GMO大豆、米国産大豆、とうもろこし
	砂糖	粗糖、精糖、粗糖オプション
	水産物	冷凍えび
	農産物・飼料指数	国際穀物等指数、コーヒー指数

#### ロ．商品市場における取引を行う業務

自己の計算において商品市場における取引を行う業務であります。自己売買業務は上記イに掲げた商品市場において行っております。

#### ハ．商品投資販売業務

金融商品取引法に基づき、商品ファンドの組成および販売業務を行っております。

### (b) 従たる業務

該当事項はありません。

## 営業所の状況

(平成21年3月31日現在)

店舗の名称	所在地	電話番号
本店	大阪府中央区本町三丁目2番11号	06-6261-7671
東京店	東京都中央区新川二丁目12番16号	03-3553-0711
名古屋店	名古屋市中区栄二丁目3番1号	052-202-7311
神戸支店	神戸市中央区明石町32番地	078-391-1130
広島支店	広島市中区紙屋町二丁目1番22号	082-244-5131
福岡支店	福岡市中央区天神一丁目9番17号	092-761-2135
M C 事業部	東京都渋谷区桜丘町31番14号	03-3770-5511
M C 事業部大阪営業所	大阪府中央区本町三丁目2番11号	06-6244-1722

(注) 平成20年7月12日付で名古屋タワーズ支店、平成20年12月30日付で池袋支店、平成21年2月27日付で八重洲支店、平成21年3月31日付で広島支店を廃止しております。  
また、平成21年3月24日付で、M C 事業部およびM C 事業部大阪営業所を開設しております。

## 財務の概要

決算年月：平成21年3月期

(a) 資本金	3,084,864千円
(b) 純資産額 * 1	7,572,819千円
(c) 総資産額	33,096,405千円
(d) 営業収益 (うち、受取委託手数料)	4,727,336千円 (4,575,097千円)
(e) 経常利益	1,037,958千円
(f) 当期純利益	3,145,660千円

\* 1 純資産額は、商品取引所法第211条第4項以外において準用する同法第99条第7項に基づく施行規則第38条の規定により算出しております。

## 発行済株式総数

発行済株式の総数 9,965,047株 (平成21年3月31日現在)

(注) 当社の株式は非上場であります。

## 主要株主名

(平成21年3月31日現在)

氏名または名称	住所	所有株式数	発行済株式総数に対する所有権割合
岡藤ホールディングス株式会社	大阪府中央区本町三丁目2番11号	千株 9,965	% 100.0

役員の状況

(平成21年3月31日現在)

役名および 職 名	氏 名 生年月日	所 有 株式数 (千株)
代表取締役 会 長	加藤 雅一 昭和35年1月18日	-
代表取締役 副 会 長	馬場 重久 昭和19年10月23日	-
代表取締役 社 長	立川 真司 昭和43年7月3日	-
常務取締役	鈴木 均 昭和31年9月21日	-
常務取締役	林田 清 昭和25年2月25日	-
取 締 役	諸石 保彦 昭和28年2月12日	-
取 締 役	塩塚 治久 昭和36年12月24日	-
取 締 役	杉本 卓士 昭和34年9月6日	-
取 締 役	大口 博信 昭和41年11月18日	-
取 締 役	松井 政彦 昭和29年4月18日	-
常勤監査役	山口 晃志郎 昭和11年5月30日	-
常勤監査役	中村 紀夫 昭和19年8月2日	-
常勤監査役	望月 芳弘 昭和22年12月24日	-
計	13名	-

(注)監査役山口晃志郎および望月芳弘は、会社法第335条第3項に定める社外監査役であります。

従業員の状況

	総 計	男女別		営業・非営業	
		男	女	営 業	非営業
従 業 員 数	355名	261名	94名	245名	110名
平均年齢	37.1歳	40.1歳	28.8歳	35.6歳	40.5歳
平均勤続年数	11.1年	13.2年	5.1年	9.2年	15.2年
外 務 員 数	266名	204名	62名		

## 2. 営業の状況

### 営業方針

当社は、顧客に安心してお取引をいただくために、従業員に対して法令遵守の意識を高める研修を継続的に実施し、コンプライアンスの徹底を図るとともに、今後整備される新しい取引ルールに対応するべくビジネスモデルの再構築や業務運営体制の見直しを適宜行ってまいります。

また、新商品の開発・既存商品やサービスの継続的な改善に取り組み、既存顧客のみならず潜在顧客の方々へも投資対象の選択肢を豊富に用意して顧客満足度を高めてまいります。さらに、顧客とのリレーションを一段と強固なものとするため、営業部門と間接部門が一体となって様々な施策の実施に取り組み、信頼性の向上と経営基盤の強化を図ってまいります。

### 当社および当業界を取巻く環境

当期の米国経済は、サブプライムローン問題が政府系住宅金融機関へ波及するに伴い、信用リスク懸念の高まりによる金融情勢の悪化が次第に实体经济を圧迫しました。また、不動産価格や株価の下落による逆資産効果から、自動車等の耐久財を中心に個人消費が大幅に減退するなど、世界同時不況とも呼ばれる深刻な景気後退局面を迎えました。

ユーロ圏経済は、米国での金融市場の混乱が広く欧州域内の金融機関へと拡大し、ドイツ等の製造業を中心に雇用環境が悪化するなど、東欧、北欧圏など、ユーロ圏域内とその周辺新興国の経済成長にも減速傾向が見られました。

アジア経済は、景気減速に伴い米国向け輸出が伸び悩みを見せました。中国は安定した内需を維持しながらも、外需停滞から成長速度が鈍化しました。

わが国経済は、当初はアジア向け輸出が拡大基調を維持したものの、米国経済の大幅な減速から景況感が急速に後退し、輸出製造業を中心に生産の落ち込みが見られ、雇用と所得環境の悪化から個人消費も減退するなど、強い景気後退圧力を受けました。

当期の商品先物取引業界は、東京工業品取引所が株式会社へ移行し、当業者等の参入による市場流動性の拡大や効率的な市場運営に向けた取組みが見られました。

新規上場関連では、東京工業品取引所において「白金先物ミニ取引」が開始されました。

商品市況は、世界的な株価下落を背景に景気減速圧力が強まり、貴金属、エネルギー、農産物等の商品価格は、全般的に下落傾向が見られました。また、国内市場は大幅な株価の下落等から投資マインドが後退し、全国市場売買高は92,623千枚（前年同期比65.2%）となりました。

### 営業の経過および成果

#### (1) 受取手数料部門

当期の損益につきましては、営業損益では、主力商品である貴金属市場は健闘したものの総じて低調に終わり、受取手数料は4,575,097千円（前年同期比86.0%）となりました。

#### (2) 売買損益部門

農産物市場および砂糖市場での損失が響き44,496千円（前年同期比10.0%）となりました。

また、販売費及び一般管理費につきましては、5,959,504千円（同90.7%）となりました。

営業外損益につきましては、営業外収益が有価証券売却益104,498千円を計上したこと等により222,570千円（同71.5%）となり、営業外費用は28,361千円（同27.2%）となりました。

特別損益につきましては、特別利益が 8,393 千円（同 0.3%）となり、特別損失は投資有価証券評価損 1,402,961 千円を計上したこと等により 2,024,480 千円（同 207.2%）となりました。

以上の結果、営業収益 4,727,336 千円（前年同期比 80.7%）、営業損失 1,232,168 千円（前期は 717,310 千円の営業損失）、経常損失 1,037,958 千円（前期は 509,995 千円の経常損失）となり、当期純損失 3,145,660 千円（前期は 290,840 千円の当期純利益）となりました。

なお、事業年度における受取手数料および売買損益は次のとおりであります。

(a) 受取手数料

(単位：千円)

期 別 商 品 市 場 名	第58期 (自 平成20年4月1日) (至 平成21年3月31日)
商品先物取引	
現物先物取引	
農産物市場	297,790
砂糖市場	15,446
水産物市場	22
貴金属市場	3,766,463
アルミニウム市場	271
ゴム市場	212,801
石油市場	103,967
鉄スクラップ市場	102
小計	4,396,865
現金決済取引	
貴金属市場	104,588
石油市場	22,133
小計	126,721
指数先物取引	
天然ゴム指数市場	3,766
農産物・飼料指数市場	0
小計	3,766
海外市場計	2,221
商品ファンド	45,522
合計	4,575,097

- (注) 1. 消費税は含まれておりません。  
2. 千円未満は切り捨てて表示しております。

## (b) 売買損益

(単位：千円)

期 別 商 品 市 場 名	第58期 (自 平成20年4月1日) (至 平成21年3月31日)
商品先物取引	
現物先物取引	
農産物市場	66,773
砂糖市場	63,862
水産物市場	11
貴金属市場	94,376
アルミニウム市場	-
ゴム市場	18,604
石油市場	69,974
鉄スクラップ市場	-
小計	52,329
現金決済取引	
貴金属市場	5,089
石油市場	5,418
小計	10,508
指数先物取引	
天然ゴム指数市場	106
農産物・飼料指数市場	55
小計	51
海外市場計	37,649
合計	25,137

- (注) 1. 消費税は含まれておりません。  
2. 千円未満は切り捨てて表示しております。

## (c) 売買高

(単位：枚)

期 内 別 記 商 品 市 場 名	第58期 (自 平成20年4月1日) (至 平成21年3月31日)		
	委託	自己	合計
現物先物取引			
農産物市場	431,375	192,301	623,676
砂糖市場	15,264	22,560	37,824
水産物市場	173	1	174
貴金属市場	1,348,888	325,760	1,674,648
アルミニウム市場	1,054	-	1,054
ゴム市場	678,432	34,928	713,360
石油市場	372,485	38,579	411,064
鉄スクラップ市場	104	-	104
小計	2,847,775	614,129	3,461,904
現金決済取引			
貴金属市場	146,510	10,600	157,110
石油市場	61,260	3,661	64,921
小計	207,770	14,261	222,031
指数先物取引			
天然ゴム指数市場	13,391	16	13,407
農産物・飼料指数市場	1	1	2
小計	13,392	17	13,409
合計	3,068,937	628,407	3,697,344

## 対処すべき課題

当期のわが国経済は、当初はアジア向け輸出が拡大基調を維持したものの、米国経済の大幅な減速から景況感が急速に後退し、輸出製造業を中心に生産の落ち込みが見られ、雇用と所得環境の悪化から個人消費も減退するなど、強い景気後退圧力を受けました。

商品先物取引業界においては、全国市場売買高が5年連続で減少するなど、国内マーケットの流動性低下が顕著となっておりますが、ここへきて市況にもようやく底打ち感が始まり、また、国内最大規模の東京工業品取引所において、5月から国際標準の取引機能・世界最高水準の性能を備えた新システムが稼動するとともに、夜間取引が開始される等、緩やかながらも回復基調が見込まれます。

このような中、当社は、顧客に安心してお取引をいただくために従業員に対して法令遵守の意識を高める研修を継続的に実施し、コンプライアンスの徹底を図ってまいります。

リテールビジネスにおきましては、投資家の多種多様なニーズにお応えするため、セミナーの定期開催、インターネットによるセミナーのオンデマンド配信、ブログによる商品先物関連の情報提供など、情報発信体制を充実させてまいります。また、対面営業、インターネット、コール

センター等形態の異なるサービスを提供していくことで、競合他社との差別化を図ってまいります。

ホールセールビジネスにおきましては、今後国内取引所も含め、ますますグローバル化の進展が予測される中、国内外を問わず、引き続き情報収集を行い、積極的に新規顧客の開拓を行ってまいります。

費用面におきましても、月次レベルでの予算管理を徹底し、経費の節減に努め、収支の黒字化を目指してまいります。

## 受託業務管理規則

### 【商品先物取引に係る受託業務管理規則】

#### 第1条（目的）

この規則は、商品市場における受託業務の適正な管理を行うために必要な事項を定め、委託者の保護育成を図ることを目的とする。

#### 第2条（受託業務管理組織）

当社は、受託業務の適正な管理を行うために、以下の者および組織を置く。

##### （1）受託業務管理担当

- ア 管理総括責任者
- イ 管理副総括責任者
- ウ 顧客相談部

##### （2）受託業務顧客サービス班

- ア サポートセンター
- イ 顧客サービス班

2. 管理総括責任者は営業管理部担当取締役をもってこれにあてる。
3. 管理副総括責任者は営業管理部長をもってこれにあてる。
4. 顧客相談部は関東、関西および名古屋に置き、顧客相談部責任者と部員を置く。
5. サポートセンターは東京、関西および名古屋に置き、サポートセンター責任者と課員を置く。
6. 顧客サービス班については、以下のとおりとする。

- （1）本店、東京店および名古屋店にあつては、店長を責任者とし班員を置く。
- （2）支店にあつては、支店長を責任者とし、班員を置く。
- （3）サテライト支店にあつては、支店長を責任者とする。
- （4）MC事業部にあつては、事業部の長を責任者とし班員を置く。
- （5）法人事業部にあつては、部の長を責任者とし班員を置く。
- （6）コールセンターにあつては、センターの長を責任者とし班員を置く。

#### 第3条（受託業務管理組織の職務）

管理総括責任者の職務は、以下のとおりとする。

- （1）受託業務全般にわたる調整および管理を総括する。
- （2）特に最終審査者として、原則として不相当と認められる勧誘の適用除外に係る判定、商品先物取引の未経験者に対する保護期間中の取引制限の解除に係る判定、直近3年以内に延べ90



日間以上の取引実績のある顧客の習熟委託者への認定、預託時期に関する自主認定基準該当者の認定等の職務等を行う。

2. 管理副総括責任者は、管理総括責任者を補佐し、受託業務全般にわたる調整および管理を統括する。また管理総括責任者が不在時にその職務を代行する。
3. 顧客相談部の職務は、以下のとおりとする。
  - (1) 特に日常の適合性審査の審査者として、顧客相談部責任者は統括する店舗の管理審査業務等を職務とする。
  - (2) 顧客からの受託に係る取扱要領に定められた登録外務員への再勧誘禁止の周知徹底と顧客サービス班への勧誘拒否者に対する社内措置の指示
  - (3) 「口座開設申込書」および「顧客カード」の精査による顧客の選別ならびに審査
  - (4) 「顧客カード」の整備・保管
  - (5) 顧客の受託契約を締結する目的、顧客の資金力および取引経験等からみて不相応と判断される取引の抑制
  - (6) 「顧客からの受託に係る取扱要領」に基づく管理
  - (7) 登録外務員等の顧客に対する連絡サービス状況の掌握および営業部門に対する指導
  - (8) 取引内容に異常な徴候が認められた場合の迅速適切な措置
  - (9) 外務員に対する関係法令規則等の遵守に係る指導および遵守状況の監視ならびに不適正な事実を発見した場合の迅速適切な措置
  - (10) 顧客からの苦情、紛争に対する適切な対応および営業部門に対する調査
  - (11) 恣意的に紛争を多発させた顧客の参入予防措置
  - (12) 取引に必要な知識の啓蒙普及ならびに顧客の理解度を向上させるために必要な措置
  - (13) 勧誘拒否者への社内対応等顧客サービス班への指示、連絡および職務の調整
  - (14) 顧客相談部責任者が不在の時は、各顧客相談部の次席が職務を代行する。また、次席がいない顧客相談部においては、管理副総括責任者または管理総括責任者が職務を代行する。
4. サポートセンターの職務は以下のとおりとする。
  - (1) 顧客相談部責任者が必要と判断した顧客への対応
  - (2) 公共団体等の公金出納取扱者および高齢者、女性等、特にきめ細やかな管理を必要とする顧客への対応
  - (3) 顧客には自身の判断と責任において取引をすることを徹底して理解を図り、投資可能資金額を最小限に設定すること
5. 顧客サービス班の職務は以下のとおりとする。
  - (1) 「顧客カード」の作成、記載内容の照合および内容の訂正指導を含む調整と管理
  - (2) 取引開始前における顧客に対する商品先物取引の仕組ルール・リスク等の説明と確認
  - (3) 特に投資可能資金額とは、顧客が商品先物取引の担保として預託する取引証拠金等の性質を十分に理解した上で、顧客自身が損失を被っても生活に支障のない範囲で取引証拠金等として差入れ可能な資金総額のことであり、その額は商品先物取引により損失が発生している場合は当該損失額を控除した額のことである旨の顧客への説明
  - (4) 取引開始後における顧客に対する商品先物取引の仕組ルール等の理解度確認
  - (5) 顧客の資金力、取引経験等からみて不相応と判断される取引の抑制
  - (6) 外務員等の顧客に対する連絡サービス状況の掌握および営業部門に対する指導
  - (7) 顧客の取引内容に異常な徴候が認められた場合の迅速適切な措置

- ( 8 ) 外務員に対する関係法令諸規則等の遵守に係る指導および遵守状況の監視ならびに不適正な事実を発見した場合の迅速適切な措置
- ( 9 ) 顧客相談部責任者により指示された事項の適切な措置および連絡ならびに指示を受けた勧誘拒否者に対する社内措置

#### 第 4 条 ( 顧客カードの作成と管理 )

顧客と商品先物取引契約の締結を行う担当外務員は、顧客の適合性を審査するため、約諾書の差入れを受ける前に、顧客から口座開設申込書の提出を受けるものとする。顧客サービス班は以下の事項を記載した「顧客カード」を作成、その事項に変更があった場合はその都度更新し、顧客情報を適切に管理するものとする。

- ( 1 ) 氏名、性別、年齢、生年月日、家族構成、住所および連絡先
- ( 2 ) 職業、勤務先、役職および勤務先住所
- ( 3 ) 資産および年収の状況
- ( 4 ) 受託契約を締結する目的
- ( 5 ) 投資可能資金額
- ( 6 ) 商品先物取引および証券取引等の経験の有無
- ( 7 ) その他必要と認める事項

2 . 顧客サービス班は、作成された「顧客カード」を管理し、顧客相談部責任者は各店管理課にて整備・保管させるものとする。その写しは管理総括責任者の元に備え置くものとする。

#### 第 5 条 ( 適合性の原則による勧誘を審査する部署とその職務 )

適合性の審査は、前条により作成された「顧客カード」等に基づき、以下の部署にて予備審査、本審査の審査および適否の判定を行うものとする。

- ( 1 ) 東京店、東京店管轄支店、東京店管轄サテライト支店、法人事業部、東京サポートセンターおよびMC 事業部については関東顧客相談部責任者が予備審査、本審査の審査を行う。
- ( 2 ) 本店、本店管轄支店、関西サポートセンターについては、関西顧客相談部責任者が予備審査、本審査の審査を行う。
- ( 3 ) 名古屋店、名古屋店管轄支店および名古屋サポートセンターについては、名古屋顧客相談部責任者が予備審査、本審査の審査を行う。
- ( 4 ) 上記 ( 1 ) ~ ( 3 ) の審査終了後、予備審査、本審査の適否の判定は管理総括責任者または管理副総括責任者が行う。

#### 第 6 条 ( 適合性の原則による勧誘を審査する基準 )

当社は、本条の審査適否の判定があるまでは、顧客から約諾書の差し入れ、取引証拠金の預託および売買注文を受けてはならない。

##### 1 . 適合性の原則による勧誘の審査基準

各顧客相談部責任者ならびに管理総括責任者、管理副総括責任者は、第 4 条により作成された「顧客カード」等に基づき、予備審査においては、主に顧客が商品先物取引に適合する顧客属性を具備しているかどうかを審査判定するものとし、本審査においては、主に顧客の商品先物取引の取引理解度、受託契約を締結しようとする目的、投資可能資金額設定の妥当性について審査判定するものとするが、その基準はいずれの場合も商品先物取引の勧誘および受託を行うために、顧客の知識、経験、財産の状況等を総合的に勘案し審査判定を行ない、その記録を予備審査、本審査の判定結果表に記録保存するものとする。

## 2. 常に不適当と認められる勧誘の審査基準

以下に該当する者は、商品先物取引の委託の勧誘および受託を行わないこととする。

- (1) 未成年者、成年被後見人、被保佐人、被補助人、精神障害者、知的障害者および認知障害の認められる者
- (2) 生活保護法による保護を受けている世帯に属する者
- (3) 破産者で復権を得ない者
- (4) 商品先物取引を借入れにより行おうとする者
- (5) 元本欠損又は元本を上回る損失が生ずるおそれのある取引をしたくない者

## 3. 原則として不適当と認められる勧誘の審査基準

以下に該当する者は、適合性の原則に照らして原則として委託の勧誘および受託を行わないこととする。

- (1) 年金、恩給、退職金、保険金等（以下「年金等」という）により主として生計を維持している者（収入全体の過半を占める場合をいう）
- (2) 一定以上の収入を有しない者（年間 500 万円の収入をその目安とする）
- (3) 投資可能資金額を超える証拠金等を必要とする取引をしようとする者  
(注) 取引を継続するために追証拠金等を支払うことにより証拠金預託必要額の金額が投資可能資金額を超えることとなる場合、顧客に対し追証拠金等を支払って取引を継続するよう勧める行為もこれに該当する。
- (4) 一定の高齢者（75 歳以上）

## 4. 適合性の原則に照らして不適当と認められないための例外の要件

- (1) 以下の事項を満たす証明があること

- ア 年金等で生計をたてている者および一定以上の収入を有さない者に対する勧誘については、顧客が投資可能資金額の裏付けとなる資産を有していることを証明できること。
- イ 投資可能資金額を超える証拠金を必要とする取引に係る勧誘については、顧客が新たに申告する投資可能資金額が損失をしても生活に支障のない範囲で設定されていること、および新たな投資可能資金額の裏付けとなる資産を有していることを証明できること。なお、この申請は投資可能資金額の超過申請書により行うこと。
- ウ 一定の高齢者の勧誘については、当該顧客が直近 3 年以内に延べ 90 日間以上を目安として商品先物取引を行った経験があること、ならびに仕組み、リスクその他の説明を受けた事項を的確かつ客観的に十分に理解していることを確認すること。

- (2) 顧客本人の自書により、自らが適合性の原則に照らして原則として不適当と認められる勧誘の対象者であることを理解しているとともに、前号の例外の要件を自らが満たすことについて確認している旨の書面による申告があること。
- (3) 前 1 号の要件を満たしかつ前 2 号の申出書があり、これを管理総括責任者が適否の判定をした者については、適合性の原則に照らして不適当と認められないための例外の要件を満たす対象者とする。

## 第 7 条（商品先物取引の経験のない新たな顧客に対する管理措置）

商品先物取引の経験のない新たな顧客に対する勧誘および受注については、以下の管理措置を定める。

- (1) 商品先物取引の経験のない新たな顧客とは、適否の審査判定の直近 3 年以内に延べ 90 日間以上の商品先物取引の経験が無い者をいう。

(2) 商品先物取引の経験のない新たな顧客の未習熟期間は、最初の取引を行う日から3カ月を経過する日までと定め、この期間の満了をもって習熟委託者とする。

(3) 未習熟期間中は投資可能資金額の3分の1を当該期間の取引制限額として定め、この額を取引本証拠金等の額の上限とする。

2. 原則として未習熟期間中は取引制限額の引き上げは行わないものとする。ただし、顧客本人から前項3号の取引制限額を解除したいと希望する場合は、当該顧客から商品先物取引の経験がない者を保護するために取引量を制限する措置が設けられていること、および商品先物取引に習熟していると認められる場合に限られることを理解しており、この要件を顧客自らが満たすことについて確認している旨の書面での申告を得るとともに、当該顧客が商品先物取引に習熟していることを客観的に確認するものとし、管理総括責任者が適否の判定をした者については、適合性の原則に照らして、不適当と認められないための例外の要件を満たす対象者とする。

#### 第8条（顧客の売買取引の確認）

顧客から売買取引の受注をする営業担当外務員は受注の都度、顧客の売買取引を明確に確認するため、その受注内容を「受注記録簿」に記載するものとする。

#### 第9条（適正な受注の管理）

顧客相談部および顧客サービス班は、顧客の資金力・取引経験からみて不相応と判断される受注の抑制や、取引内容に異常な徴候が認められた場合は、売買取引の受注をする営業担当外務員に対して迅速適切な措置を講ずるよう注意を喚起しなければならない。

#### 第10条（営業部門に対する管理）

顧客相談部および顧客サービス班は、営業部門に対して、受託業務の適正化を図るために必要な事項について注意を喚起しなければならない。

#### 第11条（営業担当外務員に対する管理）

顧客相談部および顧客サービス班は、営業担当外務員に対して関係法令諸規則等の遵守に係る指導および遵守状況の監視ならびに不適正な事実を発見した場合の迅速適切な措置をとるものとする。

#### 第12条（顧客からの苦情・紛争への対応）

顧客相談部および顧客サービス班は、顧客から取引にかかわる相談および問合せがあった場合は迅速にその処理を図り、また取引にかかわる苦情の申出があった場合は速やかに事実の調査を行い顧客と面談等のうえ、その解決を図らなければならない。

#### 第13条（顧客相談部、顧客サービス班および営業部門との連絡、調整）

営業管理部は、顧客相談部、顧客サービス班および営業部門から、顧客管理に関する事項について相談および連絡があった場合はその調整および解決を行い、管理総括責任者にその報告を行うものとする。

#### 第14条（法令等解釈に疑義が生じたときの措置）

営業管理部は、商品先物取引に関連する法令、社内規程等に疑義が生じた場合は迅速に法務部に連絡し、法務部はその確認および解決を行い、管理総括責任者にその報告を行うものとする。また営業管理部および法務部は、社内に対して当該事項を周知徹底しなければならない。

#### 第15条（委託本証拠金の額等に係る措置）

取引本証拠金の額等は、全ての上場商品につき、取引所が定める取引本証拠金基準額と同額とする。

2. 取引本証拠金の額等に係る社内責任者を管理総括責任者として定め、その内容について社内

底するとともに、顧客に周知し、その記録を3年間保存する。

#### 第16条（委託者との入出金に係る管理措置）

委託者との間の入金および出金は原則として振込みにより行う。

なお、やむを得ず現金の受渡しを行う場合は、顧客相談部責任者が委託者ごとにその必要性等について審査し、承認した場合に行うことができる。

2. 取引証拠金等を現金により受領する場合には、あらかじめ金額を記載した会社発行の取引証拠金預り証の交付と同時に行うものとする。
3. 委託者から現金で入出金したときは、顧客相談部責任者または当該店管理責任者が、当該委託者に対し、入出金の額、日時、担当外務員の氏名等について確認を行うものとする。
4. 現金の授受に当たっては、原則複数の役職員（担当営業外務員と顧客サービス班員）で対応する。ただし、やむを得ず一人の社員で対応する場合には、顧客相談部責任者の承認を得るものとする。

#### 第17条（公金出納取扱者等の不正資金流入防止措置）

公金出納取扱者として、農業、漁業等の協同組合、信用協同組合、信用金庫その他の公共団体等に勤務する委託者、および企業の経理・財務担当者等自己の資産以外の金銭等を取扱っている部署に勤務する委託者については、本人から取引を行いたい旨の理由を明記した本人自書の申出書の提出があり、第2条に定める管理総括責任者または管理副総括責任者が認めた場合に限る。

2. 前項で定める当該委託者（以下「当該委託者」という。）からの受注管理体制については以下のとおり定める。
  - (1) 未習熟、習熟期間を問わず、新たな入金を行い建玉を増加させるために投資可能資金額を超える証拠金を必要とする取引の審査判定は原則として認めない。やむを得ない場合でも、管理総括責任者の承認がなければ申請することはできない。
  - (2) 追証、臨時増証拠金等の賦課など預託必要額の増加に伴う預り証拠金の不足に対して投資可能資金額を超える証拠金を必要とする取引の審査・判定に当たっては、顧客相談部責任者および管理副総括責任者および管理総括責任者は当該委託者の取引理解度、資力等を総合的に勘案して慎重に行うこと。
  - (3) 当該委託者を管理する部署は、原則としてサポートセンター（サポートセンターのない支店では店頭）とする。
3. 当該委託者については、担当外務員および顧客サービス班は前項（1）、（2）に規定した投資可能資金額を超える証拠金を必要とする取引の申出があった場合および定期的取引状況に異常な徴候がないかを確認し不自然な動向等を感知した場合については、以下の手順により特段の措置を講ずるものとする。
  - (1) 担当外務員および顧客サービス班は、当該委託者が残高照合通知書等で取引状況の確認を行っているかどうかを注視し、回答書等の提出がない場合は自ら回収を図り当該委託者に取引状況を確認するものとする。
  - (2) 担当外務員および顧客サービス班は、当該委託者に不自然な動向等を感知した時は調査表にて顧客相談部責任者、管理副総括責任者を通して管理総括責任者に報告するものとする。
  - (3) 顧客相談部責任者または管理副総括責任者は、（2）の場合において当該委託者と面談し事情聴取を行う。今後の取引を継続することが困難な状況が確認された場合は、それ以降新たな受注は行わないこと、また速やかに建玉決済と清算を行うことを当該委託者に要請し、担当外務員および顧客サービス班等に周知徹底するとともに管理総括責任者に報告を行うものとする。なお当該調査に係る調査表は10年間保存するものとする。

#### 第 18 条（広告・宣伝に係る管理措置）

受託等業務に関する広告および宣伝については、当社の「広告等に関する取扱規程」に基づくものとする。

#### 第 19 条（受託等業務における禁止行為および懲戒）

受託等業務を行う者は、「商品取引所法」、「同法施行令」、「同法施行規則」、「受託契約準則」および日本商品先物取引協会の制定に係る「受託等業務に関する規則」等に定める禁止行為をしてはならない。

2．前項に違反した者は、就業規則に基づきこれを懲戒に処す。

#### 第 20 条（規則の制定および改正）

受託業務管理規則の制定および改正は、取締役会の決議を経て行う。

#### 第 21 条（日本商品先物取引協会への届出）

この規則は、日本商品先物取引協会へ届け出るものとする。これを改正したときも同様とする。

#### 第 22 条（電子取引）

インターネット取引については、別に定める「インターネット取引受託業務管理規則」によるものとする。

#### 付 則

- 1．この規則は、平成元年11月27日より実施する。
- 2．本規則の実施にともない、「新規委託者保護管理規則」は廃止する。
- 3．この改正規則は、平成3年12月1日より実施する。
- 4．この改正規則は、平成7年12月1日より実施する。
- 5．この改正規則は、平成8年8月20日より実施する。
- 6．この改正規則は、平成9年6月27日より実施する。
- 7．この改正規則は、平成10年7月1日より実施する。
- 8．この改正規則は、平成10年9月1日より実施する。
- 9．この改正規則は、平成11年2月1日より実施する。
- 10．この改正規則は、平成11年6月1日より実施する。
- 11．この改正規則は、平成11年7月1日より実施する。
- 12．この改正規則は、平成12年4月1日より実施する。
- 13．この改正規則は、平成12年10月1日より実施する。
- 14．この改正規則は、平成14年4月1日より実施する。
- 15．この改正規則は、平成14年6月17日より実施する。
- 16．この改正規則は、平成14年11月15日より実施する。
- 17．この改正規則は、平成15年4月1日より実施する。

（ただし、第15条、第16条の適用の時期は、平成15年4月1日よりとする。）

- 18．この改正規則は、平成15年6月6日より実施する。
- 19．この改正規則は、平成15年10月1日より実施する。
- 20．この改正規則は、平成16年6月1日より実施する。
- 21．この改正規則は、平成17年5月1日より実施する。

（ただし、第5条、第6条、第7条の適用の時期は、平成17年5月1日よりとする。）

- 22．この改正規則は、平成17年6月27日より実施する。

23. この改正規則は、平成 17 年 12 月 26 日より実施する。
24. この改正規則は、平成 17 年 12 月 30 日より実施する。
25. この改正規則は、平成 18 年 2 月 1 日より実施する。
26. この改正規則は、平成 18 年 3 月 1 日より実施する。
27. この改正規則は、平成 18 年 4 月 1 日より実施する。
28. この改正規則は、平成 18 年 11 月 13 日より実施する。

(ただし、第 16 条の適用の時期は、平成 18 年 11 月 14 日よりとする。)

29. この改正規則は、平成 19 年 8 月 1 日より実施する。
30. この改正規則は、平成 19 年 9 月 1 日より実施する。
31. この改正規則は、平成 19 年 9 月 30 日より実施する。
32. この改正規則は、平成 19 年 12 月 17 日より実施する。
33. この改正規則は、平成 20 年 9 月 29 日より実施する。
34. この改正規則は、平成 21 年 3 月 24 日より実施する。

## 【インターネット取引受託業務管理規則】

### 第 1 条 (目 的)

この規則は、商品先物市場において、インターネット等の通信手段を利用して、電子取引に関する契約約款(インターネット取引「Expert」約款)の定めにしたがって行う受託業務の適正な管理を行うために必要な事項を定め、委託者の保護育成を図ることを目的とする。

### 第 2 条 (定 義)

インターネット等の通信手段を利用した受託業務とは、電子情報処理組織等を利用して委託者への告知または募集の広告等をすることはあっても、一切の勧誘行為を伴わない受託業務をいう。

### 第 3 条 (受託業務管理組織)

コールセンターは、インターネット取引における受託業務の適正な管理を行うため、顧客サービス班を置く。

2. 顧客サービス班責任者は、コールセンターの長をもってこれにあてる。

### 第 4 条 (受託業務管理組織の職務)

コールセンターの長は、インターネット取引における受託業務全般にわたる調整および管理を行う。

2. 顧客サービス班の職務は、以下のとおりとする。

- (1) 「口座開設申込書」および「顧客カード」の内容の精査による顧客の選別ならびに審査
- (2) 取引の理解度の確認。特にインターネット取引においては、投下資金状況の把握をはじめすべて顧客自身の判断と責任において取引することの理解の確認
- (3) 「顧客カード」の整備、管理および保管
- (4) 顧客の資金力、取引経験等からみて不相応と判断される取引の抑制
- (5) 公共団体等の公金出納取扱者および高齢者、女性等、特にきめ細やかな管理を必要とする顧客の対応
- (6) 取引内容に異常な徴候が認められた場合の迅速適切な措置
- (7) 外務員に対する関係法令規則等の遵守に係る指導および遵守状況の監視ならびに不適正な事実を発見した場合の迅速適切な措置

( 8 ) 顧客からの苦情、紛争に対する適切な対応および営業部門に対する調査

( 9 ) 過去に恣意的に紛争を多発した顧客の参入予防措置

( 10 ) 商品先物取引に必要な知識の啓蒙普及ならびに顧客の理解度を向上させるために必要な措置

#### 第 5 条 ( 顧客の本人確認書類の徴収 )

取引口座の開設を行うにあたっては、犯罪収益移転防止法の要請に基づき、顧客より本人確認書類を徴収するものとする。

#### 第 6 条 ( 顧客カードの作成 )

顧客と商品先物取引契約を締結するための窓口処理を行う外務員は、顧客の適合性の審査に付するため、顧客から提出を受けた口座開設申込書ならびに約諾書等を基に、以下の事項を記載した顧客カードを作成するものとする。また、以下の事項に変更があった場合はその都度更新し、顧客情報を適切に管理するものとする。

( 1 ) 氏名、性別、年齢、生年月日、家族構成、住所および連絡先

( 2 ) 職業、勤務先、役職および勤務先住所

( 3 ) 資産および年収の状況

( 4 ) 投機資金額

( 5 ) 商品先物取引および証券取引等の経験の有無

( 6 ) 受託契約を締結する目的

( 7 ) その他必要と認める事項

2 . 顧客サービス班は、作成された「顧客カード」を管理し、整備・保管するものとする。その写しは、商品先物取引に係る受託業務管理規則第 2 条第 2 項に定める管理総括責任者の元に備え置くものとする。

#### 第 7 条 ( 適合性の審査 )

コールセンターの長は、前条により作成された顧客カードに基づき、適合性の審査を行うものとする。

2 . 前項による審査の結果、承認を受けた場合に限り取引口座の開設を行うものとする。

#### 第 8 条 ( 適合性の基準 )

次に該当する者については、商品先物取引の取引口座の開設および受託を行わないものとする。

( 1 ) 未成年者、成年被後見人、被保佐人、被補助人、精神障害者、知的障害者および認知障害の認められる者

( 2 ) 生活保護法による保護を受けている世帯に属する者

( 3 ) 破産者で復権を得ない者

2 . 次に該当する者については、適合性の原則に照らし、コールセンターの長による十分な審査のうえ、商品先物取引に係る受託業務管理規則第 2 条に定める関東顧客相談部責任者、管理副総括責任者、必要に応じて管理総括責任者の承認を受けた場合に限り、取引口座の開設および受託を行うものとする。

( 1 ) 年金、恩給、退職金、保険金等により主として生計を維持している者

( 2 ) 一定の収入を有しない者

( 3 ) 一定の高齢者 ( 75 歳以上 )

( 4 ) 公共団体等の公金出納取扱者

3 . 前項に該当する者の取引口座開設および受託については、資産状況および商品先物取引の仕組み、リスクその他の事項を的確かつ十分に理解していることを確認するものとする。



4 . 取引口座開設後、第 2 項に該当する者から電子取引に関する契約約款（インターネット取引「Expert」約款）に定める建玉制限枚数を超えて取引をしたい旨の申出があった場合は、より厳格な審査を行い、管理総括責任者の承認を受けた場合に限り受託するものとする。

#### 第 9 条（書面の交付）

契約締結前の以下の書面の交付は、顧客より口座開設の申込みを受けた後、顧客に直接手渡すかまたは郵便等の方法によって行うほか、商品取引所法第 217 条第 2 項の規定により、当該書面の交付に代えて、当該顧客の承諾を得て、インターネットを介した電磁的方法で顧客に記載事項を提供することができるものとする。

- （ 1 ）商品先物取引 - 委託のガイド
- （ 2 ）受託契約準則
- （ 3 ）取引本証拠金額一覧
- （ 4 ）委託手数料額一覧

また、電子取引に関する契約約款（インターネット取引「Expert」約款）を交付し、委託手数料額一覧は「インターネット取引「Expert」のお知らせ」にて通知するものとする。

#### 第 10 条（顧客の取引理解度の確認）

顧客と商品先物取引契約を締結するための窓口処理を行う外務員は、前条の書面交付後、顧客から提出を受けた商品先物取引内容理解確認書に基づき以下の事項を顧客に確認するとともに、顧客に十分な自覚を促したうえで取引への参加を求めるものとする。

- （ 1 ）受託契約準則、「商品先物取引 - 委託のガイド」および電子取引に関する契約約款（インターネット取引「Expert」約款）の内容についての理解および交付
- （ 2 ）顧客が預託する証拠金の額と比較して総取引金額が著しく大きいこと、すなわちレバレッジ性の高い取引であることの理解
- （ 3 ）取引リスクについての理解（特に、相場変動による取引での損失の額が預り証拠金額を上回る恐れがある旨の理解
- （ 4 ）商品先物取引の仕組み（証拠金制度、特に追証拠金について、損益の計算方法等）の理解
- （ 5 ）値幅制限、建玉制限のある取引である旨の理解（特に、ストップ高・ストップ安の際には注文が成立しない可能性があることの理解）
- （ 6 ）自己の判断および責任において取引を行うこと

2 . 前項の確認は電話等の会話によるものとし、確認を行った外務員がその内容を記した対応記録を作成し、顧客サービス班が整理、保管するものとする。

3 . 顧客サービス班は、顧客の取引理解度が十分ではない恐れのある場合、窓口処理を行う外務員に代わり、顧客サービス班が顧客の理解度の点検を行い、顧客の内容理解のために努め、確認しなければならない。また、必要に応じて外務員に対する指導を行うものとする。

#### 第 11 条（外務員に対する管理）

コールセンターの長は、外務員が適正に受託業務を遂行するために必要な事項について、注意を喚起しなければならない。

#### 第 12 条（顧客からの苦情・紛争への対応）

顧客からの苦情・紛争への対応については、商品先物取引に係る受託業務管理規則第 12 条によるものとする。

### 第 13 条 ( I D ・ パスワードの管理 )

インターネット取引における顧客の I D およびパスワードの管理については、十分な注意をもって行うものとする。

### 第 14 条 ( 取引本証拠金の額等に係る措置 )

取引本証拠金の額等は、全ての上場商品につき、取引所が定める取引本証拠金基準額と同額とする。

- 2 . 取引本証拠金の額等に係る社内責任者を管理総括責任者として定め、その内容について社内に徹底するとともに、顧客に周知し、その記録を 3 年間保存する。

### 第 15 条 ( 取引証拠金等の受払いに係る措置 )

顧客との間の取引証拠金等の受払いは、現金については銀行振込でこれを行うものとする。

### 第 16 条 ( 不正資金流入防止措置等 )

農業、漁業等の協同組合、信用組合、信用金庫その他の公共団体等の公金出納取扱者および企業の経理・財務担当者等自己の資産以外の金銭等に係る出納取扱者から新たに取引の申込みがあった場合は、自己の余裕資金の範囲内で投機資金額が設定されていること、自己の判断と責任において取引に参加することを確認し、かつ、管理総括責任者が承認した場合に限る。

- 2 . 前項で定める当該委託者 ( 以下「当該委託者」という。 ) からの受注管理体制については以下のとおり定める。

- ( 1 ) 新たな入金を行い建玉を増加させるために投機資金額を超える証拠金を必要とする取引は原則認めないものとし、やむを得ない場合であっても本人自書の書面または当社の登録されたメールアドレスからのメールによる申請があり管理総括責任者が認めた場合に限るものとする。
- ( 2 ) 投機資金額を超える証拠金を必要とする取引の審査・判定にあたっては、管理総括責任者が当該委託者の取引理解度、資金等を総合的に勘案して慎重に行うこととする。

- 3 . 当該委託者については、前項に定める申出があった場合および定期的取引状況に異常な兆候がないか確認し不自然な動向等を感じた場合については、以下の手順により特段の措置を講ずるものとする。

- ( 1 ) 顧客サービス班は、当該委託者に不自然な動向等を感じた場合は、調査表によって管理総括責任者に報告を行うものとする。
- ( 2 ) 顧客サービス班は、( 1 ) の場合において当該委託者に対し事情聴取を行う。今後の取引を継続することが困難な状況が確認された場合は、それ以降新たな受注は行わないこと、また速やかに建玉決済と精算を行うことを当該委託者に要請し、管理総括責任者に報告を行うものとする。

なお、当該調査に係る調査表は 10 年間保存するものとする。

### 第 17 条 ( 広告・宣伝に係る管理措置 )

インターネット取引受託業務に関する広告および宣伝については、当社の「広告等に関する取扱規程」に基づくものとする。

### 第 18 条 ( 受託等業務における禁止行為および懲戒 )

受託等業務を行う者は、この規則を遵守するとともに、「商品取引所法」、「同法施行令」、「同法施行規則」、「受託契約準則」および日本商品先物取引協会の制定に係る「受託等業務に関する規則」に定める禁止行為をしてはならない。

- 2 . 前項に違反した者は、就業規則に基づきこれを懲戒に処す。

第 19 条（対面営業取引とインターネット取引の両口座を保有する顧客の措置）

対面営業取引とインターネット取引の両口座を保有する顧客においては、「商品先物取引に係る受託業務管理規則」の適用を受けるものとする。

第 20 条（規則の制定および改正）

この規則の制定および改正は、取締役会の決議を経て行う。

第 21 条（日本商品先物取引協会への届出）

この規則は、日本商品先物取引協会へ届け出るものとする。これを改正したときも同様とする。

付 則

1. この規則は、平成 20 年 9 月 29 日より実施する。

外務員の登録状況

期首登録外務員数	新規登録数	登録抹消数	期末登録外務員数
289名	76名	99名	266名

委託者数

期首委託者数	新規委託者数	期末委託者数
2,148名	2,594名	3,370名

苦情・紛争に関する事項

(a) 顧客等が提起したもの

	当該年度中の解決案件			当該年度中の未解決案件		
	苦情 相互の話し 合いによる 解決	紛争 紛争処理 機関での 解決	訴訟	苦情 相互に話し 合い中	紛争 紛争処理 機関で処 理中	訴訟
当該年度に新規に発生した 案件の件数 21件	6件	1件	2件	5件	1件	6件
前年度から継続している案 件の件数 18件	0件	1件	6件	8件	0件	3件
合計 39件	6件	2件	8件	13件	1件	9件

(注) 1. 苦情とは、受託等業務に関し、顧客等から当社に対して異議、不平、不満等が表明され、又は紛争処理機関に相互の話し合いによる解決の申出があったものをいう。

2. 紛争とは、受託等業務に関し、顧客等の異議、不平、不満等に起因する当社と顧客との主張の相違や対立が具体化し、顧客等から紛争処理機関にあっせん等の申出があったものをいう。
3. 紛争処理機関とは、日商協、商品取引所、主務大臣が指定する団体、消費者基本法又は弁護士法の規定によるあっせん機関等をいう。
4. 訴訟とは、裁判所に顧客等から提訴があったものをいう。
5. 一つの案件が苦情、紛争又は訴訟に重複して該当する場合には、最終時点の状態を記載している。例えば、苦情申出後に紛争に移行した場合には、苦情では記載せず紛争に記載し、苦情、紛争を経て訴訟に移行した場合には、苦情、紛争では記載せず訴訟で記載している。

(b) 当社が提起したもの

	当該年度中の解決案件		当該年度中の未解決案件	
	紛争	訴訟	紛争	訴訟
当該年度に新規に発生した案件の件数 10件	0件	3件	0件	7件
前年度から継続している案件の件数 0件	0件	0件	0件	0件
合計 0件	0件	3件	0件	7件

(c) 双方が提起したもの

	当該年度中の解決案件		当該年度中の未解決案件	
	訴訟		訴訟	
当該年度に新規に発生した案件の件数 11件	7件 (7件)		4件 (4件)	
前年度から継続している案件の件数 3件	2件 (0件)		1件 (0件)	
合計 14件	9件 (7件)		5件 (4件)	

(注) 双方が提起したものとは、同一の事案について顧客及び当社がそれぞれ相手方に対して訴訟(反訴を含む)を提起したものをいう。

なお、( )内は自社が先に訴訟を提起した件数を記載している。

(d) 値合金処理に関するもの

	当該年度中の解決案件		当該年度中の未解決案件	
	事務処理ミス	システム障害	事務処理ミス	システム障害
当該年度に新規に発生した案件の件数 14件	12件	2件	0件	0件
前年度から継続している案件の件数 0件	0件	0件	0件	0件
合計 14件	12件	2件	0件	0件

(注) 1. 事務処理ミスとは、委託者の注文の執行において、過失により事務処理を誤ることをいう。

2. システム障害とは、電子情報処理組織の異常により、委託者の注文の執行を誤ることをいう。

## 3. 経理の状況

## 貸借対照表

岡藤商事株式会社(平成21年3月31日現在)

(単位:千円)

科 目	金 額	科 目	金 額
<b>(資産の部)</b>		<b>(負債の部)</b>	
<b>流動資産</b>	<b>25,764,903</b>	<b>流動負債</b>	<b>24,416,241</b>
現金及び預金	2,264,216	短期借入金	734,825
預託金	375,000	一年以内償還予定の社債	100,000
委託者未収金	70,551	未払法人税等	15,027
有価証券	91,214	預り証拠金	21,435,953
商品	114,351	未払金	84,289
前払費用	48,549	賞与引当金	48,644
保管有価証券	3,003,825	訴訟損失引当金	172,700
差入保証金	15,594,876	預り金	1,273,211
委託者先物取引差金	1,796,300	借入商品	329,275
未収入金	2,228,289	その他の流動負債	222,313
その他の流動資産	181,327	<b>固定負債</b>	<b>1,035,326</b>
貸倒引当金	3,600	社債	200,000
<b>固定資産</b>	<b>7,331,501</b>	退職給付引当金	471,205
<b>有形固定資産</b>	<b>2,938,006</b>	役員退職慰労引当金	288,932
建物	484,769	その他の固定負債	75,187
器具及び備品	92,042	<b>特別法上の準備金</b>	<b>240,027</b>
土地	2,218,968	商品取引責任準備金	240,027
リース資産	34,233	(商品取引所法第221条)	
建設仮勘定	107,992	<b>負債合計</b>	<b>25,691,594</b>
<b>無形固定資産</b>	<b>34,065</b>	<b>(純資産の部)</b>	
ソフトウェア	34,065	<b>株主資本</b>	<b>8,692,783</b>
<b>投資その他の資産</b>	<b>4,359,428</b>	<b>資本金</b>	<b>3,084,864</b>
投資有価証券	967,381	<b>資本剰余金</b>	<b>1,176,669</b>
出資金	81,475	資本準備金	1,176,669
長期未収金	2,096,279	<b>利益剰余金</b>	<b>4,431,249</b>
破産更生債権等	500,613	利益準備金	871,216
長期差入保証金	750,749	その他利益剰余金	3,560,033
その他の投資その他の資産	297,630	別途積立金	6,705,693
貸倒引当金	334,700	繰越利益剰余金	3,145,660
		評価・換算差額等	1,287,972
		その他有価証券評価差額金	77,781
		土地再評価差額金	1,210,191
		<b>純資産合計</b>	<b>7,404,810</b>
<b>資産合計</b>	<b>33,096,405</b>	<b>負債・純資産合計</b>	<b>33,096,405</b>

損益計算書

岡藤商事株式会社 (自平成20年4月1日 至平成21年3月31日)

(単位:千円)

科 目	金	額
<b>営 業 収 益</b>		<b>4,727,336</b>
受 取 手 数 料	4,575,097	
売 買 損 益	44,496	
そ の 他	107,741	
<b>営 業 費 用</b>		<b>5,959,504</b>
販 売 費 及 び 一 般 管 理 費	5,959,504	
<b>営 業 損 失</b>		<b>1,232,168</b>
<b>営 業 外 収 益</b>		<b>222,570</b>
受 取 利 息	11,982	
受 取 配 当 金	35,657	
有 価 証 券 売 却 益	104,498	
為 替 差 益	41,900	
そ の 他 の 営 業 外 収 益	28,531	
<b>営 業 外 費 用</b>		<b>28,361</b>
支 払 利 息	16,183	
そ の 他 の 営 業 外 費 用	12,178	
<b>経 常 損 失</b>		<b>1,037,958</b>
<b>特 別 利 益</b>		<b>8,393</b>
商 品 取 引 責 任 準 備 金 戻 入 額	8,314	
投 資 有 価 証 券 売 却 益	78	
<b>特 別 損 失</b>		<b>2,024,480</b>
固 定 資 産 除 却 損	29,266	
店 舗 廃 止 関 連 費 用	31,414	
減 損 損 失	386,995	
投 資 有 価 証 券 評 価 損	1,402,961	
投 資 有 価 証 券 売 却 損	1,141	
訴 訟 損 失 引 当 金 繰 入 額	172,700	
<b>税 引 前 当 期 純 損 失</b>		<b>3,054,045</b>
<b>法 人 税 、 住 民 税 及 び 事 業 税</b>	10,329	
<b>法 人 税 等 調 整 額</b>	81,284	<b>91,614</b>
<b>当 期 純 損 失</b>		<b>3,145,660</b>

## 株主資本等変動計算書

岡藤商事株式会社（自平成20年4月1日 至平成21年3月31日）

（単位：千円）

	株主資本						株主資本 合計
	資本金	資本剰余金		利益剰余金		利益剰余金 合計	
		資本準備金	利益準備金	その他利益剰余金			
				別途積立金	繰越利益 剰余金		
平成20年3月31日残高	3,084,864	1,176,669	871,216	8,758,838	1,754,194	7,875,860	12,137,394
当期の変動額							
剰余金の配当					298,951	298,951	298,951
当期純損失					3,145,660	3,145,660	3,145,660
別途積立金の取崩				2,053,145	2,053,145	-	-
株主資本以外の項目の 当期変動額（純額）						-	-
当期の変動額合計	-	-	-	2,053,145	1,391,466	3,444,611	3,444,611
平成21年3月31日残高	3,084,864	1,176,669	871,216	6,705,693	3,145,660	4,431,249	8,692,783

	評価・換算差額等			純資産合計
	その他有価 証券評価差 額金	土地再評価 差額金	評価・換算 差額等合計	
平成20年3月31日残高	852,212	1,210,191	2,062,404	10,074,990
当期の変動額				
剰余金の配当			-	298,951
当期純損失			-	3,145,660
別途積立金の取崩			-	-
株主資本以外の項目の 当期変動額（純額）	774,431	-	774,431	774,431
当期の変動額合計	774,431	-	774,431	2,670,179
平成21年3月31日残高	77,781	1,210,191	1,287,972	7,404,810



## 個別注記表

当社の計算書類は、「会社法計算規則」（平成18年法務省令第13号）に基づくとともに、「商品先物取引業統一経理基準」（平成5年3月3日付、旧（社）日本商品取引員協会理事会決議）に準拠して作成しております。

なお、計算書類の記載金額については、千円未満の端数を切り捨てて表示しております。

### （重要な会計方針に係る事項に関する注記）

#### 1. 有価証券の評価基準および評価方法

##### その他有価証券

時価のあるもの ... 決算期末日の市場価格等に基づく時価法により評価しております。（評価差額は全部純資産直入法により処理し、売却原価は移動平均法により評価しております。）

時価のないもの ... 移動平均法による原価法により評価しております。

#### 2. たな卸資産の評価基準および評価方法

##### 通常の販売目的で保有するたな卸資産

商品 ... 先入先出法による原価法（貸借対照表価額については収益性の低下に基づく簿価切り下げの方法）により評価しております。

#### 3. デリバティブの評価基準および評価方法

時価法により評価しております。

#### 4. 固定資産の減価償却の方法

有形固定資産（リース資産を除く） ... 建物（建物附属設備を除く）は定額法、建物以外は定率法を採用しております。

無形固定資産 ... 定額法を採用しております。なお、ソフトウェア（自社利用）については社内における見込利用期間（5年）に基づく定額法を採用しております。

リース資産 ... リース期間を耐用年数とし、残存価額を零とする定額法を採用しております。なお、所有権移転外ファイナンス・リース取引のうち、リース取引開始日が平成20年3月31日以前のリース取引については、通常の賃貸借取引に係る方法に準じた会計処理によっております。

長期前払費用 ... 定額法を採用しております。

#### 5. 引当金および特別法上の準備金の計上基準

貸倒引当金 ... 委託者の債権や貸付金等の貸倒損失に備えるため、一般債権については貸倒実績率により、貸倒懸念債権等特定の債権については個別に回収可能性を検討し、回収不能見込額を計上しております。

賞与引当金 ... 従業員に支給する賞与の支出に充てるため、支給見込額に基づき計上しております。

退職給付引当金 ... 従業員の退職給付に備えるため、当期末における退職給付債務および年金資産の見込額に基づき計上しております。なお、会計基準変更時差異（680,280千円）については、15年による均等額を費用処理しております。数理計算上の差異は、その発生時の従業員の平均残存勤務期間以内の一定の年数（5年）による定額法によりそれぞれ発生会計年度から費用処理しております。

役員退職慰労引当金 ... 役員の退職慰労金の支払に備えるため、内規に基づく期末要支給額を計上しております。

訴訟損失引当金 ... 現在係争中の商品取引受託業務における損害賠償訴訟について、将来発生する可能性のある損失に備えるため、その経過等の状況に基づき損失見込額を計上しております。

商品取引責任準備金 ... 商品先物取引事故による損失に備えるため、商品取引所法第221条の規定に基づき同法施行規則に定める額を計上しております。

## 6. その他

### 消費税等の会計処理

消費税等の会計処理は、税抜方式によっております。

## (重要な会計方針の変更)

### 1. 重要な資産の評価基準及び評価方法の変更

#### 商品

通常の販売目的で保有する商品については、従来、先入先出法による原価法によっておりましたが、当事業年度より「棚卸資産の評価に関する会計基準」(企業会計基準第9号 平成18年7月5日公表)が適用されたことに伴い、主として先入先出法による原価法(貸借対照表価額については収益性の低下に基づく簿価切下げの方法)により算定しております。

これによる営業損失、経常損失および税引前当期純損失への影響は軽微であります。

### 2. リース取引に関する会計基準の適用

所有権移転外ファイナンス・リース取引については、従来、賃貸借取引に係る方法に準じた会計処理によっておりましたが、「リース取引に関する会計基準」(企業会計基準第13号(平成5年6月17日(企業会計審議会第一部会)、平成19年3月30日改正))および「リース取引に関する会計基準の適用指針」(企業会計基準適用指針第16号(平成6年1月18日(日本公認会計士協会 会計制度委員会)、平成19年3月30日改正))を適用し、通常の売買取引に係る会計処理によっております。

なお、リース取引開始日が平成20年3月31日以前の所有権移転外ファイナンス・リース取引については、引き続き通常の賃貸借取引に係る方法に準じた会計処理によっております。

これによる営業損失、経常損失および税引前当期純損失への影響は軽微であります。

## (貸借対照表に関する注記)

### 1. 担保に供している資産は

定期預金	1,400,000	千円
建物	473,748	千円
土地	2,218,968	千円
投資有価証券	526,500	千円であります。

### 担保に対応する債務は、

借入金	400,000	千円
社債	300,000	千円であります。

2. 関係会社に対する金銭債権・債務は、  
     短期金銭債権                    540,064 千円  
     長期金銭債権                    2,096,279 千円であります。
3. 保証債務は、1,110,000 千円であります。
4. 有形固定資産の減価償却累計額は、926,580 千円であります。

(損益計算書に関する注記)

関係会社への営業費用は、383,997 千円であります。

(株主資本等変動計算書に関する注記)

1. 発行済株式数の種類及び総数に関する事項

株式の種類	前事業年度末	増加	減少	当事業年度末
普通株式	9,965,047 株	-	-	9,965,047 株

2. 剰余金の配当に関する事項

配当金支払額

決議	株式の種類	配当金の 総額 (千円)	1株当たり 配当額(円)	基準日	効力発生日
平成20年6月27日 定時株主総会	普通株式	298,951	30.0	平成20年3月31日	平成20年6月30日

(リースにより使用する固定資産に関する注記)

リース物件の所有権が借主に移転すると認められるもの以外のファイナンス・リース取引は、つぎのとおりであります。

1. リース物件の取得価額相当額、減価償却累計額相当額および期末残高相当額

	取得価額相当額	減価償却累計額相当額	期末残高相当額
車                    両	7,951千円	6,188千円	1,763千円
器具及び備品	486千円	81千円	405千円
合                    計	8,438千円	6,269千円	2,168千円

2. 未経過リース料期末残高相当額

1 年 内	1,424 千円
1 年 超	840 千円
合 計	2,265 千円

3. 支払リース料、減価償却費相当額および支払利息相当額

支払リース料	87,542 千円
減価償却費相当額	81,806 千円
支払利息相当額	3,705 千円

4. 減価償却費相当額の算定方法

リース期間を耐用年数とし、残存価額を零とする定額法によっております。

## 5. 利息相当額の算定方法

リース料総額とリース物件の取得価額相当額の差額を利息相当額とし、各期への配分方法については利息法によっております。

### (税効果会計に関する注記)

#### 1. 繰延税金資産の発生の主な原因別内訳

繰延税金資産	
賞与引当金	19,944 千円
貸倒引当金	29,199 千円
退職給付引当金	193,194 千円
役員退職慰労引当金	118,462 千円
商品取引責任準備金	98,411 千円
未払事業所税	2,354 千円
未払事業税	1,871 千円
未払金	2,872 千円
繰越欠損金	1,958,525 千円
減損損失	157,720 千円
訴訟損失引当金	70,807 千円
その他有価証券評価差額	31,890 千円
その他	9,903 千円
繰延税金資産小計	2,695,157 千円
評価性引当額	2,695,157 千円
繰延税金資産合計	- 千円
繰延税金資産の純額	- 千円

#### 2. 法定実効税率と税効果会計適用後の法人税等の負担率との間の差異の主な原因別の内訳 当期純損失を計上しているため記載しておりません。

( 関連当事者との取引に関する注記 )

1 . 親会社および法人主要株主等

属性	会社等の名称	住所	資本金または出資金 (千円)	事業の内容または職業	議決権等の所有(被所有)割合	関係内容		取引の内容	取引金額 (千円)	科目	期末残高 (千円)
						役員の兼任等	事業上の関係				
親会社	岡藤ホールディングス(株)	大阪 市中央 区	5,000,000	持株 会社	直接 100%	兼任 9名	経営指 導に関 する契 約等を 締結	親会社 に対する 債権	-	未収入 金	540,064
								親会社 に対する 債権	-	長期未 収金	2,096,279

2 . 兄弟会社等

属性	会社等の名称	住所	資本金または出資金 (千円)	事業の内容または職業	議決権等の所有(被所有)割合	関係内容		取引の内容	取引金額 (千円)	科目	期末残高 (千円)
						役員の兼任等	事業上の関係				
親会社の子会社	岡藤ビジネスサービス(株)	大阪 市中央 区	400,000	事務請負 その他事業	-	兼任 8名	業務委 託に関 する契 約等を 締結	兄弟会 社に対 する債 権	-	未収入 金	1,325,607
								事業所 土地等 の購入	1,780,036	-	-

( 注 ) 1 . 上記金額のうち、取引金額には消費税等が含まれておらず、期末残高には消費税等が含まれております。

2 . 取引条件および取引条件の決定方針

上記各社との取引金額については、業務内容を勘案し、協議の上決定しております。

( 1株当たり情報に関する注記 )

- 1 . 1株当たり純資産額は、 743 円 07 銭
- 2 . 1株当たり当期純損失金額は、 315 円 66 銭であります。

## 追加開示情報

### (重要な会計方針に係る事項に関する注記の追加)

#### 営業収益の計上基準

##### 受取手数料

##### イ．商品先物取引

委託者の売付け又は買付けに係る取引が成立したときに計上しております。

##### ロ．商品ファンド

取引成立日に計上しております。

##### 売買損益（商品先物取引損益）

反対売買により取引を決済したときに計上しております。

また、未決済建玉については時価による評価損益を計上しております。

### (貸借対照表に関する注記の追加)

#### 1．預託資産

取引証拠金等の代用として次の資産を株式会社日本商品清算機構へ預託しております。

保管有価証券	2,993,120 千円
投資有価証券	294,540
合 計	3,287,661

(注) 上記には、自己の未決済玉に係る取引証拠金の代用有価証券292,748千円を含んでおります。

なお、商品取引所法第179条第7項の規程に基づき、取引証拠金の株式会社日本商品清算機構への預託にかえて銀行等と契約している「契約預託金額」は1,000,000千円であります。

#### 2．分離保管資産

商品取引所法第210条の規定に基づいて分離保管されている資産は次のとおりであります。

保護基金担保金	375,000 千円
---------	------------

商品取引所法施行規則第98条第1項第3号に基づき、当社が銀行等と締結した保証委託契約における支払保証限度額は次のとおりであります。

(株)三井住友銀行	500,000 千円
-----------	------------

また、同法施行規則第98条第1項第4号に基づく、委託者保護会員制法人日本委託者保護基金と締結している代位弁済委託契約における代位弁済限度額は1,500,000千円であります。

なお、同法施行規則第98条第1項第2号に基づく保全対象財産は、1,305,501千円であります。

#### 3．商品取引責任準備金の積立は、商品取引所法第221条の規程に基づくものであります。

なお、日本商品先物取引協会の定款に基づき、この積立額に相当する額の現金を商品取引責任準備預金として専用口座にて管理しております。

#### 4．委託者未収金のうち、無担保未収金は22,899千円であります。なお、発生から1年以上を経過しているものは、投資その他の資産の部に計上しており、その額は246,248千円であります。

5. 委託者先物取引差金は、委託者の未決済玉に関する約定代金と決算期末の時価との差損益金の純額であって、株式会社日本商品清算機構との間で受払精算された金額であります。この金額は、すべての委託者の各商品取引所の商品ごとに差損益金を算定したうえで、各商品取引所ごとに合計して算出したものであります。

(損益計算書に関する注記の追加)

1. 受取手数料の内訳

商 品 先 物 取 引	4,529,575 千円
商 品 フ ァ ン ド	45,522
合 計	4,575,097

2. 売買損益の内訳

商 品 先 物 決 済 損 益	138,839 千円
商 品 先 物 評 価 損 益	163,977
商 品 売 買 損 益	7,709
そ の 他 の 売 買 ・ 評 価 損 益	11,649
合 計	44,496

監査に関する事項

この開示資料のうち、貸借対照表、損益計算書、株主資本等変動計算書、個別注記表については、会社法に基づき会計監査人の監査を受けております。

財務比率

諸 項 目	比 率
(a) 純資産額規制比率 [純資産額/リスク額×100]	1,627.2%
(b) 純資産額資本金比率 [純資産額/資本金額×100]	245.5%
(c) 自己資本資本金比率 [自己資本/資本金額×100]	240.0%
(d) 自己資本比率 [自己資本/総資産額×100]	22.4%
(e) 修正自己資本比率 [自己資本/総資産額×100]	39.1%
(f) 負債比率 [負債合計額/純資産額×100]	336.1%
(g) 流動比率 [流動資産額/流動負債額×100]	105.5%